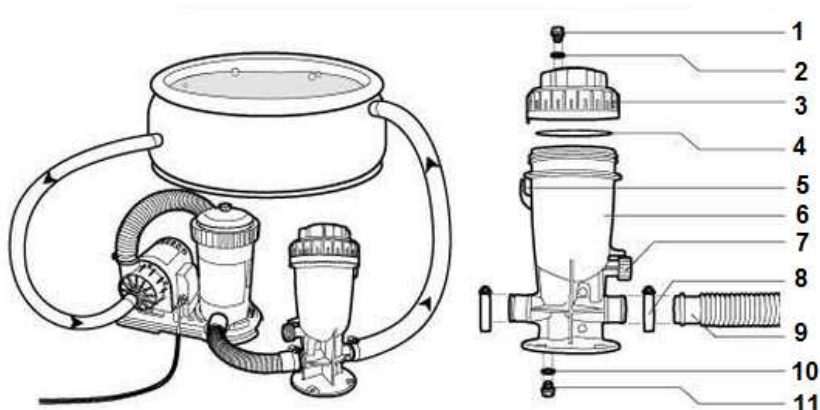


Dávkovač chloru Marimex

1. Odvzdušňovací ventil
2. O-kroužek odvzdušňovacího ventilu
3. Víčko
4. O-kroužek víčka
5. Zámek víčka
6. Tělo dávkovače
7. Otočný regulační ventil
8. Hadicová spona 2x – není součástí balení
9. Hadice 5/4 (32mm) – není součástí balení
10. O-kroužek vypouštěcího ventilu
11. Vypouštěcí ventil



NEBEZPEČÍ: Nikdy nemíchejte různé chemikálie! Nepoužívejte jiné druhy chemikálií než doporučené! Důkladně propláchněte dávkovač proudem vody před naplněním chemikálií.

VAROVÁNÍ: Uzavřete čerpadlo a ventily před otevřením dávkovače! Vyvarujte se vdechování výparů při otevření dávkovače! Vhodným oblečením chraňte své oči a pokožku při práci s dávkovačem! Chraňte před dětmi!

Je vhodný **POUZE** pro malé nebo velké rozpustné tablety AquaMar Chlor Triplex, AquaMar Minitabs nebo AquaMar Komplex. Žádné jiné druhy chemikálií se ve vašem dávkovači nesmí používat. To platí až do průměru 7,65 cm nebo cca 1 kg malých tablet. Má otočnou regulaci na ventilu, pomocí které je možné regulovat průtok vody. Tato kapacita je při normálních podmínkách a v závislosti na velikosti bazénu dostatečná pro cca 2- týdenní chlorování.

Regulací na ventilu mezi polohou + (více chloru) a - (méně chloru) a množstvím chlorových tablet v dávkovači můžete snadno regulovat úroveň chlorování, aby byla udržena správná úroveň pro váš bazén

Vždy instalujte váš dávkovač chloru za ohřev, UV lampu apod. – vždy jako poslední produkt okruhu toku vody. Pokud tam není ohřev apod., instalujte dávkovač za filtraci. Mohlo by dojít k poškození topení nebo filtrace pokud by koncentrovaný chlor přes ně protékal.

INSTALACE:

1. K instalaci dávkovače jsou potřebné dvě hadicové spony a jedna 5/4 (32mm) hadice (nejsou součástí balení). Zapojte hadici do vstupu „IN“ na vašem dávkovači (zkontrolujte značku „**FLOW**“ na straně tělesa dávkovače) a zajistěte ji pomocí jedné hadicové spony (**obr. 1**)
2. Pokud je bazén vybaven ventily na vstupu i výstupu, uzavřete je. Pokud není bazén vybaven ventily, je nutné odpustit vodu na úroveň pod výstup a vstup vody. Další možností je zdvihnutí čerpadla nad úroveň hladiny vody (**obr. 2**)
3. Vyprázdněte vratnou hadici vašeho bazénu a odpojte ji od filtrace. (**obr. 3**)
4. Připojte hadici do nyní volného připojení „**OUT**“ na filtraci a zajistěte ji druhou hadicovou sponou. (**obr.4**)
5. Zapojte vratnou hadici bazénu do „**OUT**“ strany vašeho dávkovače a otevřete ventily na hadicích s vodou nebo dolejte vodu do bazénu na její správnou úroveň (**obr. 5**)



Pokyny pro používání:

Před zapnutím dávkovače chloru, musí být váš bazén zachlorován na úroveň cca 0,3 – 0,6 ppm.

Prostředky používejte přesně podle návodů k použití.

Požadavky na chlorování se liší u bazénů v závislosti od četnosti užívání, teploty, slunečního záření, rozměru bazénů a na dalších parametrech.

Otevření dávkovače

Vypněte čerpadlo a otočte regulačním kolečkem na vašem dávkovači ve směru hodinových ručiček až do koncové pozice

Pomalou otvírejte pozvolným uvolňováním horního víčka a počkejte 1 minutu.

POZOR: NEVDECHUJTE VÝPARY ZE VZDUCHU V OKOLÍ UVOLŇOVANÉHO VENTILU

Víčko otevřeme jeho stisknutím dolů ve směru CAP LOCKING TAB (je umístěn na tělese dávkovače pod víčkem)



Uzavření dávkovače

Umístěte víčko s O kroužkem na původní místo na dávkovači. Opatrně začněte šroubovat ve směru hodinových ručiček do té doby, dokud zámek na víčko nezaklapne spolu se zámkem na tělese dávkovače. Pomalu dotáhněte pouze RUCNĚ. Přesvědčte se, že O-kroužek je čistý

Uzavřete uvolněný ventil na vrchní části víčka.

Otočte regulační kolečko na ventilu na požadovanou polohu. Otevřete ventily (pokud jsou) a můžete restartovat čerpadlo



Mazání:

Nikdy nepoužívejte mazání na O kroužky na bázi benzínu. K mazání používejte mazací tuk na bázi mýdla nebo klasickou Indulonou.

Zazimování:

V případě, že očekáváme mrazivé teploty, otevřete vypouštěcí ventil a vypusťte všechnu vodu z dávkovače. Opatrně odstraňte zbytky chlorových tablet a důkladně propláchněte dávkovač čistou vodou. Odejměte víčko a utáhněte ho zpět pouze do poloviny.

Záruční podmínky

Dávkovač byl vyroben z materiálů nejvyšší kvality a vysoké kvality provedení. Všechny součástky byly zkontrolovány a shledány nezávadnými. Záruka platí po dobu dvou let od data nákupu. Uschovejte všechny doklady o nákupu společně s návodem. Doklad o nákupu bude požadován při uplatňování záručních nároků. Reklamace zboží se řídí právním řádem ČR. Záruka se vztahuje na veškeré vady způsobené chybou ve výrobě nebo vadou materiálu ovlivňující funkčnost dávkovače. Po zakoupení dávkovače doporučujeme, aby byla překontrolována neporušenost transportního obalu a dávkovače či jiného znehodnocení. V případě jakéhokoli poškození neprodleně informujte prodejce. Doporučujeme, aby při zakoupení výrobku byla překontrolována jeho kompletnost. Vykazuje-li dávkovač zjevné vady, které se projeví ihned po zprovoznění a pro které zařízení nelze užívat, tak vady musí kupující uplatnit u prodávajícího bez zbytečného odkladu. Při zjištění závady na jednotlivých částech dávkovače reklamujte pouze vadnou část s viditelně označeným místem poškození. Na reklamace po této lhůtě se bude nahlížet takto: **záruka se nevztahuje na:** opotřebení v důsledku nesprávné instalace nebo nesprávného používání, příp. nesprávného uskladnění, běžné opotřebení zařízení odpovídající charakteru a době jeho užívání, vady způsobené mechanickým poškozením, vady způsobené vlivem živelných sil, vady vzniklé v důsledku použití nestandardních prostředků pro chemickou údržbu, bazénové vody a nevhodných čistících pomůcek, použití jiných než originálních dílů, neoprávněný zásah do dávkovače nebo jeho poškození